



PRO7

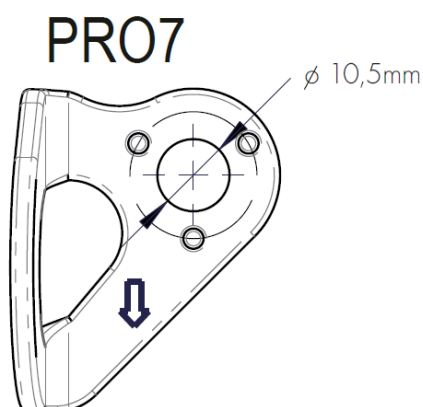
ANCLAJE

FICHA TÉCNICA

Descripción

La PRO7 es una anilla de anclaje para instalar sobre forjados de hormigón, estructuras metálicas, etc. Opcionalmente, dispone de placa informativa para inspecciones.

CARACTERÍSTICAS



Características técnicas

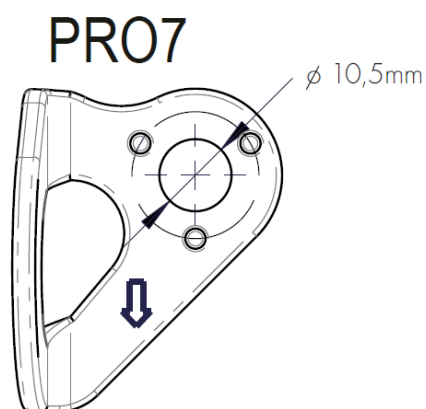
Norma	EN 795A
Resistencia estática mínima	12kN
Diámetro	10,5mm
Métrica para anclaje	10
Peso	60g
Material	Acero inoxidable
Vida útil	Ilimitada

ANCLAJE

Description

The PRO7 is an anchorage ring for installation on concrete slabs, metal structures, etc. Optionally, it has an information plate for inspections.

CHARACTERISTICS



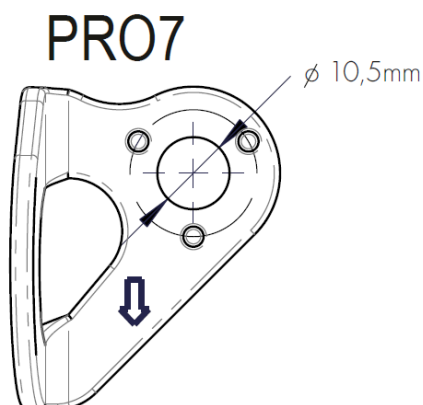
Technical characteristics	Norma	EN 795A
	Minimum static strength	12kN
	Diameter	10,5mm
	Metric for anchoring	10
	Weight	60g
	Material	Stainless steel
	Shelf life	Unlimited

ANCORAGGIO

Descrizione

Il PRO7 è un anello di ancoraggio da installare su lastre di cemento, strutture metalliche, ecc. In opzione, è dotato di una targhetta informativa per le ispezioni.

CARATTERISTICHE



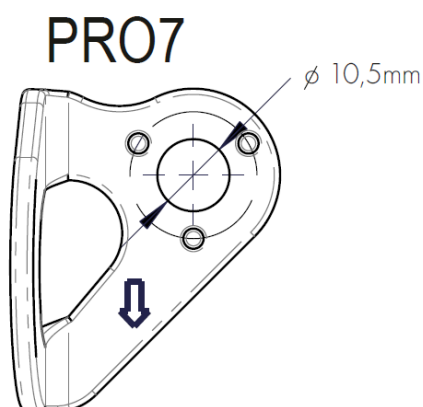
Caratteristiche tecniche	Norma	EN 795A
	Resistenza statica minima	12kN
	Diametro	10,5 mm
	Metrica per l'ancoraggio	10
	Peso	60g
	Materiale	Acciaio inox
	Durata di conservazione	Illimitato

ANCHORING

Descrição

O PRO7 é um anel de fixação para instalação em lajes de betão, estruturas metálicas, etc. Opcionalmente, dispõe de uma placa informativa para as inspecções.

CARACTERÍSTICAS



Características técnicas

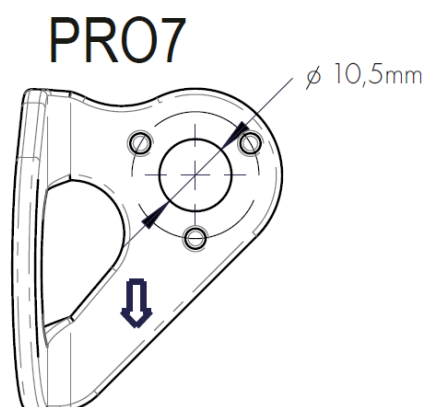
Norma.	EN 795A
Resistência estática mínima	12kN
Diâmetro	10,5 mm
Métrica de ancoragem	10
Peso	60g
Material	Aço inoxidável
Vida útil	Ilimitado

ANCRE

Description

Le PRO7 est un anneau d'ancrage destiné à être installé sur des dalles de béton, des structures métalliques, etc. En option, il est muni d'une plaque d'information pour les inspections.

CARACTÉRISTIQUES



Caractéristiques techniques

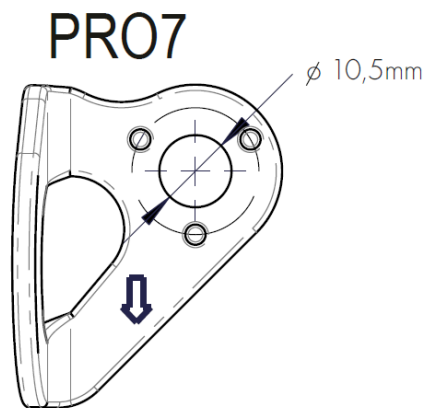
Norma	EN 795A
Résistance statique minimale	12kN
Diamètre	10,5 mm
Métrique pour l'ancrage	10
Poids	60g
Matériel	Acier inoxydable
La durée de conservation	Illimité

ANCHORING

Beschreibung

Der PRO7 ist ein Verankerungsring für die Montage auf Betonplatten, Metallstrukturen usw. Optional ist er mit einem Informationsschild für Inspektionen ausgestattet.

EIGENSCHAFTEN



Technische Merkmale

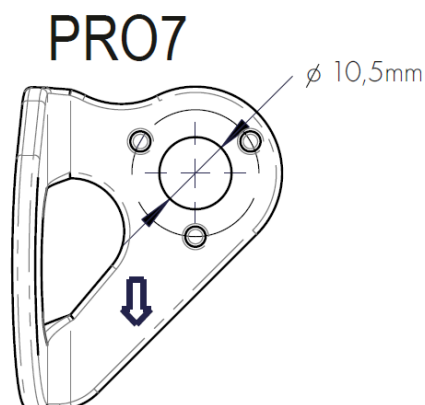
Norma	EN 795A
Mindeste statische Festigkeit	12kN
Durchmesser	10,5mm
Metrik für die Verankerung	10
Gewicht	60g
Material	Rostfreier Stahl
Haltbarkeit	Unbegrenzt

KOTWICZENIE

Opis

PRO7 to pierścień kotwiczący do montażu na płytach betonowych, konstrukcjach metalowych itp. Opcjonalnie posiada tabliczkę informacyjną do kontroli.

CHARAKTERYSTYKA



Charakterystyka techniczna

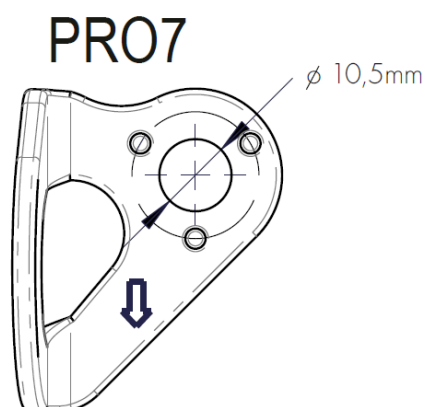
Norma	EN 795A
Minimalna wytrzymałość statyczna	12kN
Średnica	10,5 mm
Metoda kotwienia	10
Waga	60g
Materiał	Stal nierdzewna
Trwałość	Bez ograniczeń

ANCHORING

Leírás

A PRO7 egy rögzítőgyűrű betonlapokra, fémszerkezetekre stb. történő felszereléshez. Opcionálisan egy információs táblával rendelkezik az ellenőrzésekhez.

JELLEMZŐK



Műszaki jellemzők

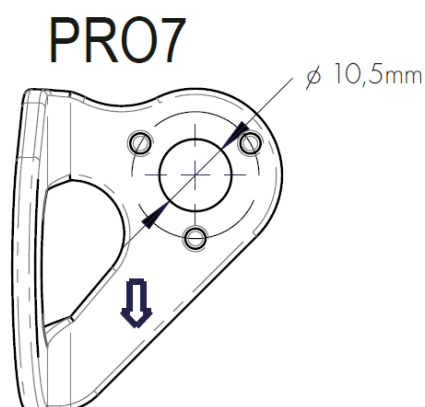
Norma	EN 795A
Minimális statikus szilárdság	12kN
átmérő	10,5mm
Mérszám a rögzítéshez	10
Súly	60g
Anyag	Rozsdamentes acél
Szabályozási idő	Korlátlan

ANCHORING

Descrição

O PRO7 é um anel de ancoragem para instalação em lajes de concreto, estruturas metálicas, etc. Opcionalmente, ele tem uma placa de informações para inspeções.

CARACTERÍSTICAS



Características técnicas

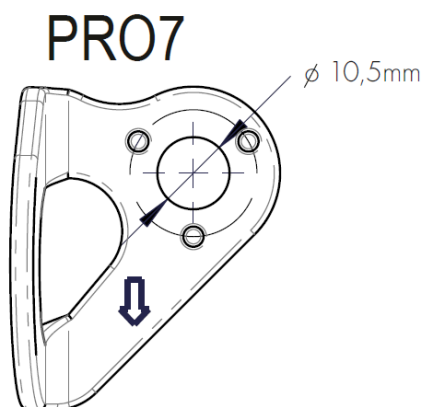
Norma	EN 795A
Resistência estática mínima	12kN
Diâmetro	10,5 mm
Métrica para ancoragem	10
Peso	60g
Material	Aço inoxidável
Validade de prateleira	Ilimitado

АНХОРИНГ

Описание

PRO7 е анкерирещ пръстен за монтаж върху бетонни плочи, метални конструкции и др. По желание има информационна табела за инспекции.

ХАРАКТЕРИСТИКИ



Технически характеристики

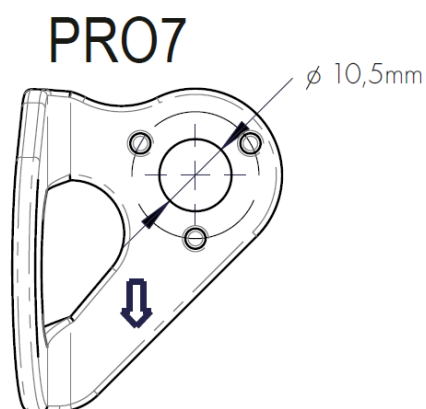
Норма	EN 795A
Минимална статична якост	12kN
Диаметър	10,5 мм
Метрика за закрепване	10
Тегло	60g
Материал	Неръждаема стомана
Съхранение на рафта	Неограничен

KOTVENIE

Popis

PRO7 je kotviaci krúžok na montáž na betónové dosky, kovové konštrukcie atď. Voliteľne je vybavený informačným štítkom pre kontroly.

CHARAKTERISTIKA



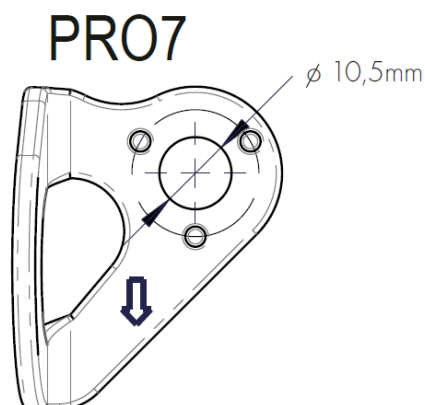
Technické vlastnosti	Norma	SK 795A
	Minimálna statická pevnosť	12 kN
	Priemer	10,5 mm
	Metrika pre ukotvenie	10
	Hmotnosť	60g
	Materiál	Nerezová oceľ
	Životnosť	Neobmedzené

FÖRANKRING

Beskrivning

PRO7 är en förankringsring för montering på betongplattor, metallkonstruktioner etc. Som tillval har den en informations skylt för inspektioner.

EGENSKAPER



Tekniska egenskaper

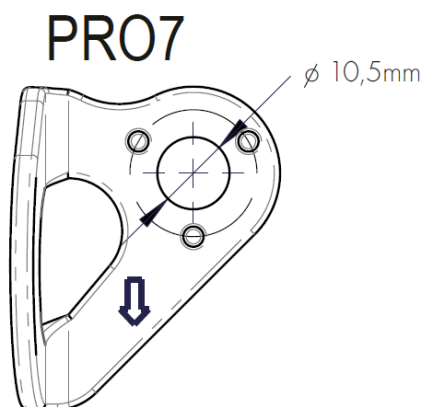
Norma	EN 795A
Minsta statiska hållfasthet	12 kN
Diameter	10,5 mm
Mått för förankring	10
Vikt	60g
Material	Rostfritt stål
Hållbarhetstid	Obegränsad

ANCHORING

Aprašymas

PRO7 - tai tvirtinimo žiedas, skirtas montuoti ant betoninių plokščių, metalinių konstrukcijų ir pan. Pasirinktinais turi informacinę plokštelę, skirtą patikroms.

CHARAKTERISTIKOS



Techninės charakteristikos

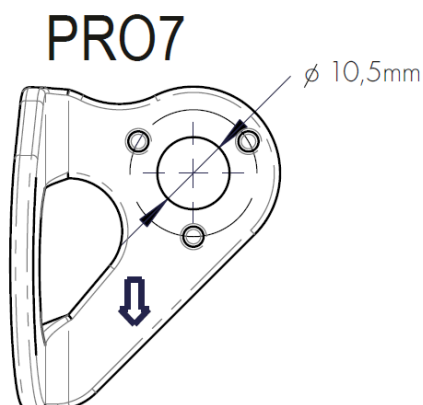
Norma	EN 795A
Minimalus statinis stipris	12 kN
Diametras	10,5 mm
Metrinis įtvirtinimas	10
Svoris	60g
Medžiaga	Nerūdijantis plienas
Trumpas galiojimo laikas	Neribotas

FORANKRING

Beskrivelse

PRO7 er en forankringsring for montering på betongplater, metallkonstruksjoner osv. Som tilleggsutstyr har den en informasjonsplate for inspeksjoner.

EGENSKAPER



Tekniske egenskaper

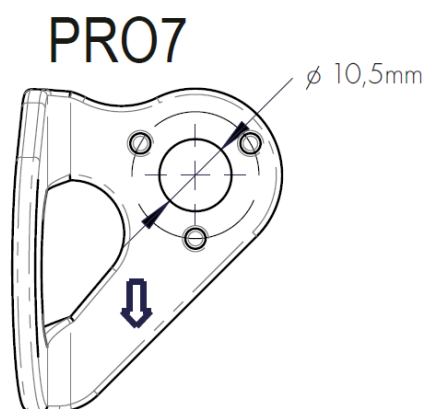
Norma	EN 795A
Minimal statisk styrke	12 kN
Diameter	10,5 mm
Metrikk for forankring	10
Vekt	60g
Materiale	Rustfritt stål
Holdbarhetstid	Ubegrenset

ANCHETARE

Descriere

PRO7 este un inel de ancorare pentru instalare pe plăci de beton, structuri metalice etc. Opțional, are o placă de informații pentru inspecții.

CARACTERISTICI



Caracteristici tehnice

Norma	EN 795A
Rezistență statică minimă	12kN
Diametru	10,5 mm
Metric pentru ancorare	10
Greutate	60g
Material	Oțel inoxidabil
Viața la raft	Nelimitat